

SENTIR® *edge*

35.85



Spezifikationen

Specifications

SENTIR *edge*
35.85 CT



SENTIR *edge*
35.85 T(s)T



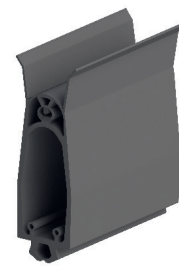
SENTIR *edge*
35.85 CTLa



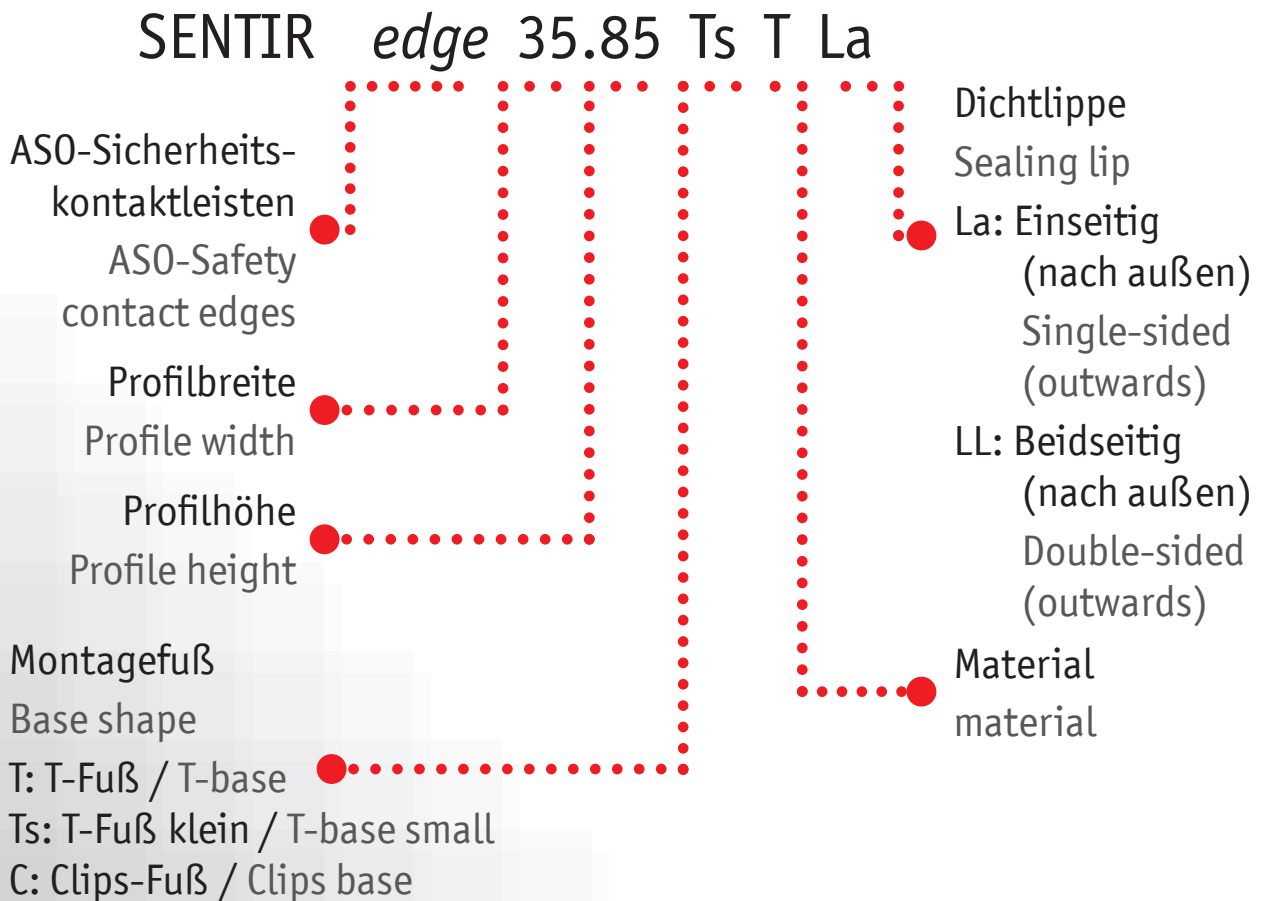
SENTIR *edge*
35.85 T(s)TLa



SENTIR *edge*
35.85 CTLL



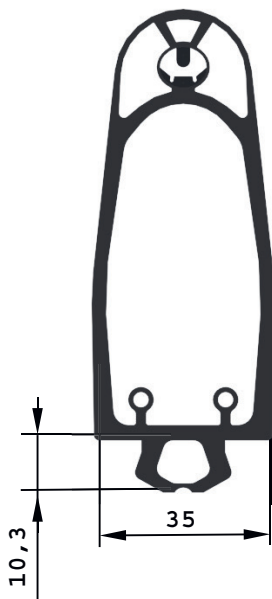
SENTIR *edge*
35.85 T(s)TLL



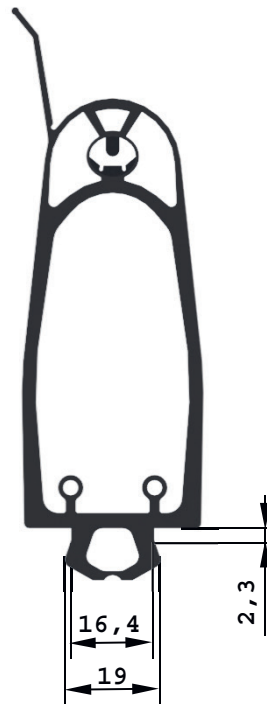
Spezifikationen

Specifications

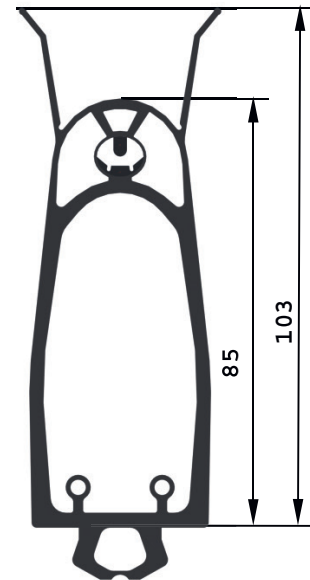
SENTIR *edge*
35.85 CT



SENTIR *edge*
35.85 CTLa



SENTIR *edge*
35.85 CTLL



Max. Lieferlänge Max. delivery length	6 m / 25 m
Dimensionen Dimensions	35 mm B x 85 mm H 35 mm W x 85 mm H
Zertifizierungen Certificates	EN ISO 13856-2 EN 12978 EN ISO 13849-1 UL 325

Maße in mm, Toleranzen nach DIN ISO 3302-1 Klasse E2
Dimension in mm, Tolerances according to DIN ISO 3302-1 class E2

Spezifikationen

Specifications

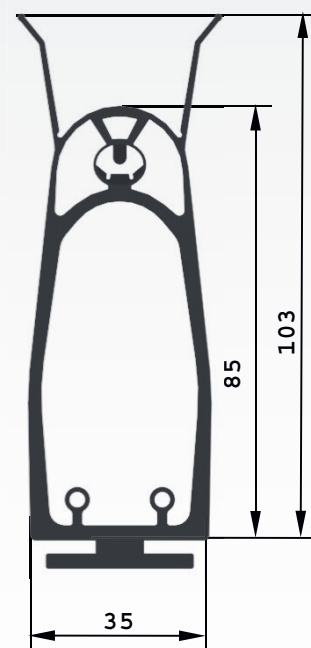
SENTIR edge
35.85 T(s*)T



SENTIR edge
35.85 T(s*)TLa



SENTIR edge
35.85 T(s*)TLL



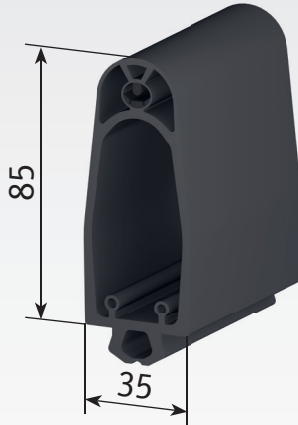
* Alle dargestellten T-Fußvarianten sind auch mit der verkleinerten Fußvariante „Ts“ erhältlich.
* All shown T-base variants are also available with smaller base shape „Ts“.

Max. Lieferlänge Max. delivery length	6m / 25 m
Dimensionen Dimensions	35 mm W x 85 mm H
Zertifizierungen Certificates	EN ISO 13856-2 EN 12978 EN ISO 13849-1 UL 325

Maße in mm, Toleranzen nach DIN ISO 3302-1 Klasse E2
Dimension in mm, Tolerances according to DIN ISO 3302-1 class E2

Technische Daten

Technical data



Kennwerte für Prüftemperatur +20 °C
Characteristics for test temperature +20 °C

Prüf-Geschwindigkeit 10mm/s Test-Speed 10 mm/s

Betätigungskraft F^A Actuation Force F^A	24,0 N
Ansprechweg c Actuation distance c	4,0 mm
Nachlaufweg d bis 250 N Overtravel distance d to 250 N	58,0 mm
Nachlaufweg f bis 400 N Overtravel distance f to 400 N	62,0 mm
Nachlaufweg h-c bis 600 N Overtravel distance h-c to 600 N	65,0 mm

Prüf-Geschwindigkeit 100mm/s Test-Speed 100 mm/s

Betätigungskraft F^A Actuation Force F^A	30,0 N
Ansprechweg c Actuation distance c	5,0 mm
Nachlaufweg d bis 250 N Overtravel distance d to 250 N	56,0 mm
Nachlaufweg f bis 400 N Overtravel distance f to 400 N	60,0 mm
Nachlaufweg h-c bis 600 N Overtravel distance h-c to 600 N	62,0 mm

Prüf-Geschwindigkeit 200mm/s Test-Speed 200 mm/s

Betätigungskraft F^A Actuation Force F^A	39,0 N
Ansprechweg c Actuation distance c	7,0 mm
Nachlaufweg d bis 250 N Overtravel distance d to 250 N	52,0 mm
Nachlaufweg f bis 400 N Overtravel distance f to 400 N	57,0 mm
Nachlaufweg h-c bis 600 N Overtravel distance h-c to 600 N	60,0 mm

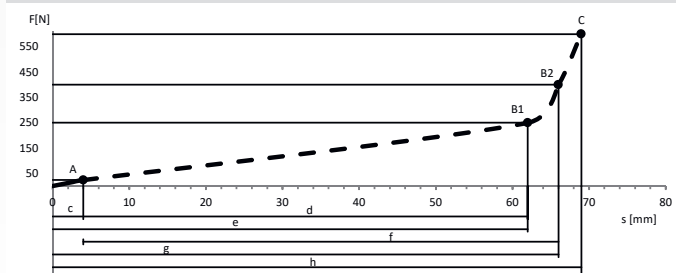


Die Reaktionszeit der angeschlossenen Auswertelektronik beeinflusst die ermittelten Nachlaufwege der Kontaktleiste.
The response time of the used controller affects the measured overtravel distances of the contact edge.

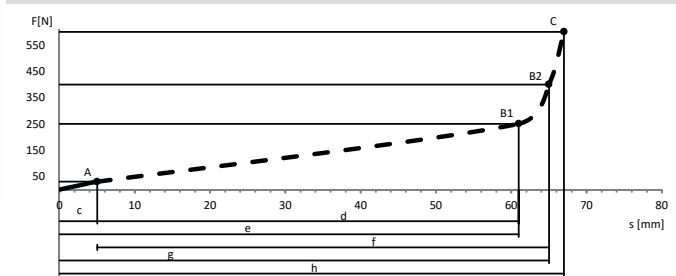
Allgemeine Daten		General data
Typ	SENTIR edge 35.85 CT	Type
Artikel-Nummer	1502-2020	Article No.
Material	TPE	Material
Materialhärte	68 Shore A/ 45 Shore A	Material hardness
Max. Lieferlänge	6m / 25 m	Delivery length
Gewicht kg/m	1,0	Weight kg/m
Schutzart	IP 67 (IP 68 on request)	Enclosure
Schaltspiele	10.000	Switching Cycles
Schaltwinkel	2 x 45°	Switching Angle
Betätigungswiderstand	≤ 500 Ohm	Actuation resistance
Elek. Belastbarkeit	24 V 10 mA	Electrical capacity
Betriebstemperatur	-10 °C → 50 °C	Operating temperature
Max. Temperaturbereich	-25 °C → 75 °C	Max. temperature range
Max. Länge mehrerer Kontaktleisten	100 m	Max. length of several contact edges
Max. Reihenschaltung der Kontaktleiste	5 Kontaktleisten / contact edges	Max. series connection of the contact edges
Inaktiver Bereich mit höheren Kräften	10 mm	Inactive end region with higher forces
Leitung (max. 25m)	LIY11Y 2x0,34 mm ²	Connection cables
Material Leitung	PUR matt schwarz/black	Cable material

Maße in mm, Toleranzen nach DIN ISO 3302-1 E2
Dimension in mm, Tolerances according to DIN ISO 3302-1 class E2

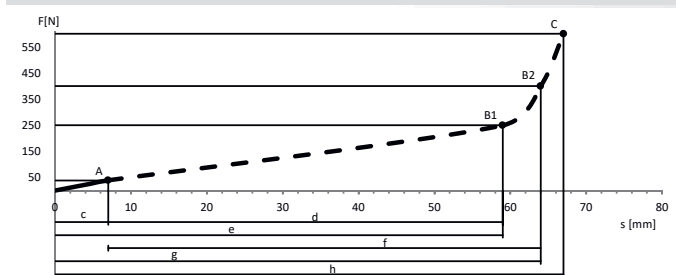
Prüfung nach DIN EN ISO 13856-2, Prüfkörper rund 80mm, Betätigungspunkt C3, Temp. 20 °C
Tested according to DIN EN ISO 13856-2, Test Unit round 80mm, Actuating Point C3, Temp. 20°C



Prüfung nach DIN EN ISO 13856-2, Prüfkörper rund 80mm, Betätigungspunkt C3, Temp. 20 °C
Tested according to DIN EN ISO 13856-2, Test Unit round 80mm, Actuating Point C3, Temp. 20°C

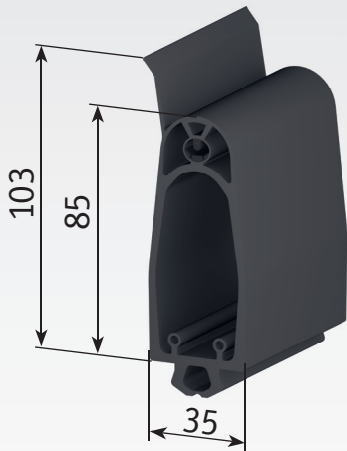


Prüfung nach DIN EN ISO 13856-2, Prüfkörper rund 80mm, Betätigungspunkt C3, Temp. 20 °C
Tested according to DIN EN ISO 13856-2, Test Unit round 80mm, Actuating Point C3, Temp. 20°C



Technische Daten

Technical data



Kennwerte für Prüftemperatur +20 °C
 Characteristics for test temperature +20 °C

Prüf-Geschwindigkeit 10mm/s Test-Speed 10 mm/s

Betätigungskraft F ^A Actuation Force F ^A	24,0 N
Ansprechweg c Actuation distance c	4,0 mm
Nachlaufweg d bis 250 N Overtravel distance d to 250 N	58,0 mm
Nachlaufweg f bis 400 N Overtravel distance f to 400 N	62,0 mm
Nachlaufweg h-c bis 600 N Overtravel distance h-c to 600 N	65,0 mm

Prüf-Geschwindigkeit 100mm/s Test-Speed 100 mm/s

Betätigungskraft F ^A Actuation Force F ^A	30,0 N
Ansprechweg c Actuation distance c	5,0 mm
Nachlaufweg d bis 250 N Overtravel distance d to 250 N	56,0 mm
Nachlaufweg f bis 400 N Overtravel distance f to 400 N	60,0 mm
Nachlaufweg h-c bis 600 N Overtravel distance h-c to 600 N	62,0 mm

Prüf-Geschwindigkeit 200mm/s Test-Speed 200 mm/s

Betätigungskraft F ^A Actuation Force F ^A	39,0 N
Ansprechweg c Actuation distance c	7,0 mm
Nachlaufweg d bis 250 N Overtravel distance d to 250 N	52,0 mm
Nachlaufweg f bis 400 N Overtravel distance f to 400 N	57,0 mm
Nachlaufweg h-c bis 600 N Overtravel distance h-c to 600 N	60,0 mm

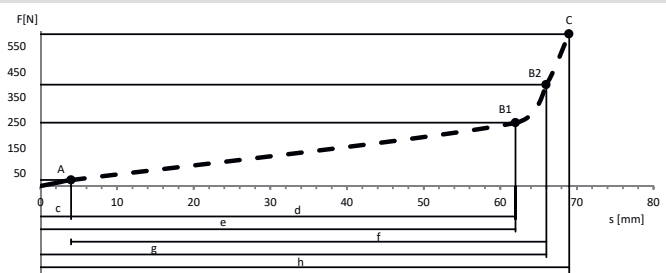


Die Reaktionszeit der angeschlossenen Auswertelektronik beeinflusst die ermittelten Nachlaufwege der Kontaktleiste.
 The response time of the used controller affects the measured overtravel distances of the contact edge.

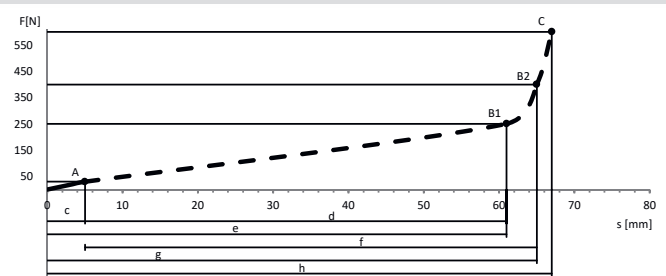
Allgemeine Daten		General data
Typ	SENTIR edge 35.85 CTLa	Type
Artikel-Nummer	1502-1671	Article No.
Material	TPE	Material
Materialhärte	68 Shore A/ 45 Shore A	Material hardness
Max. Lieferlänge	6m / 25 m	Delivery length
Gewicht kg/m	1,1	Weight kg/m
Schutzart	IP 67 (IP 68 on request)	Enclosure
Schaltspiele	10.000	Switching Cycles
Schaltwinkel	2 x 45°	Switching Angle
Betätigungswiderstand	≤ 500 Ohm	Actuation resistance
Elek. Belastbarkeit	24 V 10 mA	Electrical capacity
Betriebstemperatur	-10 °C → 50 °C	Operating temperature
Max. Temperaturbereich	-25 °C → 75 °C	Max. temperature range
Max. Länge mehrerer Kontaktleisten	100 m	Max. length of several contact edges
Max. Reihenschaltung der Kontaktleiste	5 Kontaktleisten / contact edges	Max. series connection of the contact edges
Inaktiver Bereich mit höheren Kräften	10 mm	Inactive end region with higher forces
Leitung (max. 25m)	LIY11Y 2x0,34 mm ²	Connection cables
Material Leitung	PUR matt schwarz/black	Cable material

Maße in mm, Toleranzen nach DIN ISO 3302-1 E2
 Dimension in mm, Tolerances according to DIN ISO 3302-1 class E2

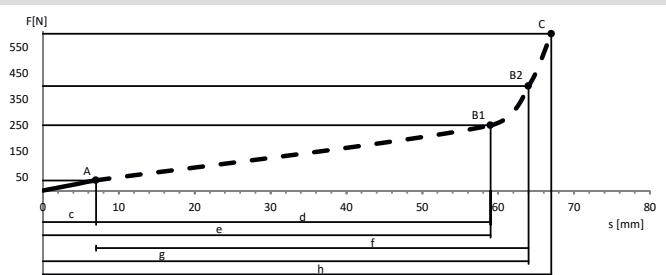
Prüfung nach DIN EN ISO 13856-2, Prüfkörper rund 80mm, Betätigungspunkt C3, Temp. 20 °C
 Tested according to DIN EN ISO 13856-2, Test Unit round 80mm, Actuating Point C3, Temp. 20 °C



Prüfung nach DIN EN ISO 13856-2, Prüfkörper rund 80mm, Betätigungspunkt C3, Temp. 20 °C
 Tested according to DIN EN ISO 13856-2, Test Unit round 80mm, Actuating Point C3, Temp. 20 °C

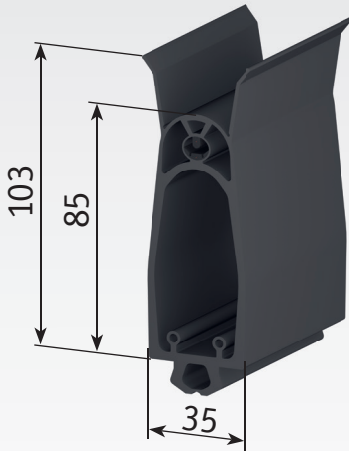


Prüfung nach DIN EN ISO 13856-2, Prüfkörper rund 80mm, Betätigungspunkt C3, Temp. 20 °C
 Tested according to DIN EN ISO 13856-2, Test Unit round 80mm, Actuating Point C3, Temp. 20 °C



Technische Daten

Technical data



Kennwerte für Prüftemperatur +20 °C
Characteristics for test temperature +20 °C

Prüf-Geschwindigkeit 10mm/s Test-Speed 10 mm/s

Betätigungskraft F^A Actuation Force F^A	24,0 N
Ansprechweg c Actuation distance c	4,0 mm
Nachlaufweg d bis 250 N Overtravel distance d to 250 N	58,0 mm
Nachlaufweg f bis 400 N Overtravel distance f to 400 N	62,0 mm
Nachlaufweg h-c bis 600 N Overtravel distance h-c to 600 N	65,0 mm

Prüf-Geschwindigkeit 100mm/s Test-Speed 100 mm/s

Betätigungskraft F^A Actuation Force F^A	30,0 N
Ansprechweg c Actuation distance c	5,0 mm
Nachlaufweg d bis 250 N Overtravel distance d to 250 N	56,0 mm
Nachlaufweg f bis 400 N Overtravel distance f to 400 N	60,0 mm
Nachlaufweg h-c bis 600 N Overtravel distance h-c to 600 N	62,0 mm

Prüf-Geschwindigkeit 200mm/s Test-Speed 200 mm/s

Betätigungskraft F^A Actuation Force F^A	39,0 N
Ansprechweg c Actuation distance c	7,0 mm
Nachlaufweg d bis 250 N Overtravel distance d to 250 N	52,0 mm
Nachlaufweg f bis 400 N Overtravel distance f to 400 N	57,0 mm
Nachlaufweg h-c bis 600 N Overtravel distance h-c to 600 N	60,0 mm

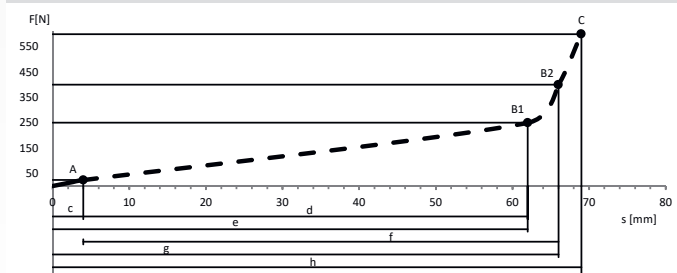


Die Reaktionszeit der angeschlossenen Auswertelektronik beeinflusst die ermittelten Nachlaufwege der Kontaktleiste.
The response time of the used controller affects the measured overtravel distances of the contact edge.

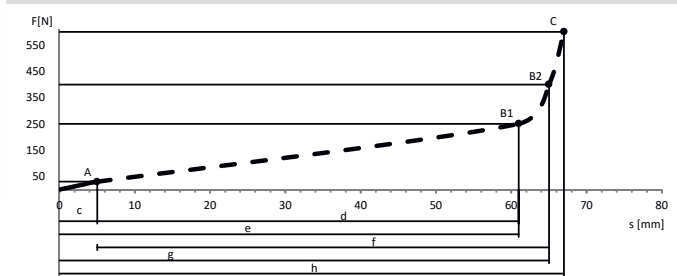
Allgemeine Daten		General data
Typ	SENTIR edge 35.85 CTLL	Type
Artikel-Nummer	1502-1681	Article No.
Material	TPE	Material
Materialhärte	68 Shore A/ 45 Shore A	Material hardness
Max. Lieferlänge	6m / 25 m	Delivery length
Gewicht kg/m	1,1	Weight kg/m
Schutzart	IP 67 (IP 68 on request)	Enclosure
Schaltspiele	10.000	Switching Cycles
Schaltwinkel	2 x 45°	Switching Angle
Betätigungswiderstand	≤ 500 Ohm	Actuation resistance
Elek. Belastbarkeit	24 V 10 mA	Electrical capacity
Betriebstemperatur	-10 °C → 50 °C	Operating temperature
Max. Temperaturbereich	-25 °C → 75 °C	Max. temperature range
Max. Länge mehrerer Kontaktleisten	100 m	Max. length of several contact edges
Max. Reihenschaltung der Kontaktleiste	5 Kontaktleisten / contact edges	Max. series connection of the contact edges
Inaktiver Bereich mit höheren Kräften	10 mm	Inactive end region with higher forces
Leitung (max. 25m)	LIY11Y 2x0,34 mm ²	Connection cables
Material Leitung	PUR matt schwarz/black	Cable material

Maße in mm, Toleranzen nach DIN ISO 3302-1 E2
Dimension in mm, Tolerances according to DIN ISO 3302-1 class E2

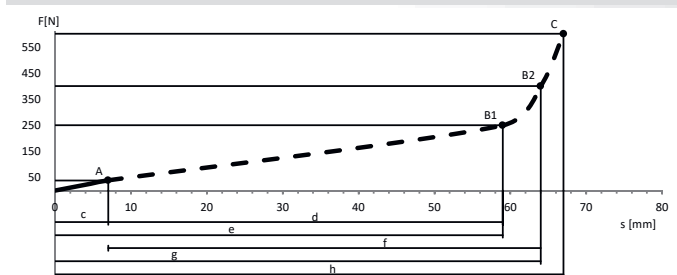
Prüfung nach DIN EN ISO 13856-2, Prüfkörper rund 80mm, Betätigungspunkt C3, Temp. 20 °C
Tested according to DIN EN ISO 13856-2, Test Unit round 80mm, Actuating Point C3, Temp. 20°C



Prüfung nach DIN EN ISO 13856-2, Prüfkörper rund 80mm, Betätigungspunkt C3, Temp. 20 °C
Tested according to DIN EN ISO 13856-2, Test Unit round 80mm, Actuating Point C3, Temp. 20°C

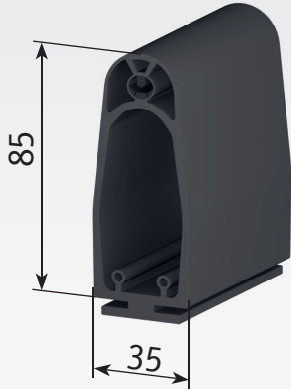


Prüfung nach DIN EN ISO 13856-2, Prüfkörper rund 80mm, Betätigungspunkt C3, Temp. 20 °C
Tested according to DIN EN ISO 13856-2, Test Unit round 80mm, Actuating Point C3, Temp. 20°C



Technische Daten

Technical data



Kennwerte für Prüftemperatur +20 °C
Characteristics for test temperature +20 °C

Prüf-Geschwindigkeit 10mm/s Test-Speed 10 mm/s

Betätigungskraft F ^A Actuation Force F ^A	24,0 N
Ansprechweg c Actuation distance c	4,0 mm
Nachlaufweg d bis 250 N Overtravel distance d to 250 N	58,0 mm
Nachlaufweg f bis 400 N Overtravel distance f to 400 N	62,0 mm
Nachlaufweg h-c bis 600 N Overtravel distance h-c to 600 N	65,0 mm

Prüf-Geschwindigkeit 100mm/s Test-Speed 100 mm/s

Betätigungskraft F ^A Actuation Force F ^A	30,0 N
Ansprechweg c Actuation distance c	5,0 mm
Nachlaufweg d bis 250 N Overtravel distance d to 250 N	56,0 mm
Nachlaufweg f bis 400 N Overtravel distance f to 400 N	60,0 mm
Nachlaufweg h-c bis 600 N Overtravel distance h-c to 600 N	62,0 mm

Prüf-Geschwindigkeit 200mm/s Test-Speed 200 mm/s

Betätigungskraft F ^A Actuation Force F ^A	39,0 N
Ansprechweg c Actuation distance c	7,0 mm
Nachlaufweg d bis 250 N Overtravel distance d to 250 N	52,0 mm
Nachlaufweg f bis 400 N Overtravel distance f to 400 N	57,0 mm
Nachlaufweg h-c bis 600 N Overtravel distance h-c to 600 N	60,0 mm

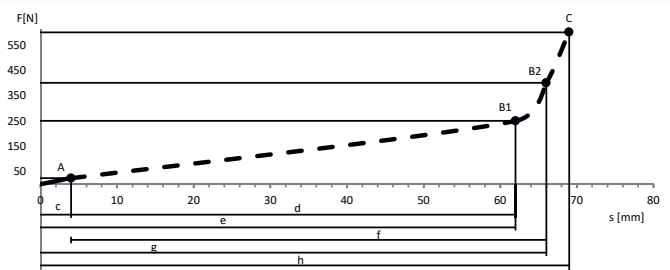


Die Reaktionszeit der angeschlossenen Auswertelektronik beeinflusst die ermittelten Nachlaufwege der Kontakteleiste.
The response time of the used controller affects the measured overtravel distances of the contact edge.

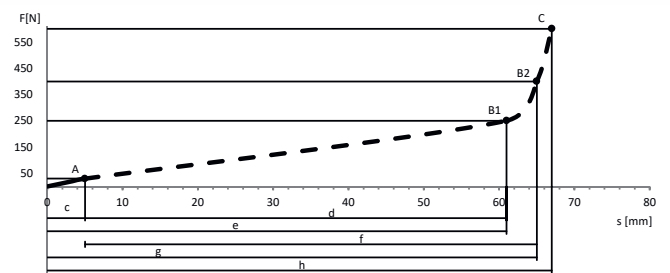
Allgemeine Daten		General data
Typ	SENTIR edge 35.85 TT (35.85 TsT)	Type
Artikel-Nummer	1502-1691 (1502-1721)	Article No.
Material	TPE	Material
Materialhärte	68 Shore A / 45 Shore A	Material hardness
Max. Lieferlänge	6m / 25 m	Delivery length
Gewicht kg/m	1,0	Weight kg/m
Schutzart	IP 67 (IP 68 on request)	Enclosure
Schaltspiele	10.000	Switching Cycles
Schaltwinkel	2 x 45°	Switching Angle
Betätigungswiderstand	≤ 500 Ohm	Actuation resistance
Elek. Belastbarkeit	24 V 10 mA	Electrical capacity
Betriebstemperatur	-10 °C → 50 °C	Operating temperature
Max. Temperaturbereich	-25 °C → 75 °C	Max. temperature range
Max. Länge mehrerer Kontakteleisten	100 m	Max. length of several contact edges
Max. Reihenschaltung der Kontakteleiste	5 Kontakteleisten / contact edges	Max. series connection of the contact edges
Inaktiver Bereich mit höheren Kräften	10 mm	Inactive end region with higher forces
Leitung (max. 25m)	LIY11Y 2x0,34 mm ²	Connection cables
Material Leitung	PUR matt schwarz/black	Cable material

Maße in mm, Toleranzen nach DIN ISO 3302-1 E2
Dimension in mm, Tolerances according to DIN ISO 3302-1 class E2

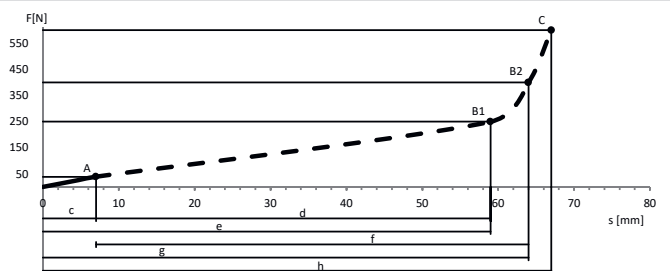
Prüfung nach DIN EN ISO 13856-2, Prüfkörper rund 80mm, Betätigungspunkt C3, Temp. 20 °C
Tested according DIN EN ISO 13856-2, Test Unit round 80mm, Actuating Point C3, Temp. 20 °C



Prüfung nach DIN EN ISO 13856-2, Prüfkörper rund 80mm, Betätigungspunkt C3, Temp. 20 °C
Tested according DIN EN ISO 13856-2, Test Unit round 80mm, Actuating Point C3, Temp. 20 °C

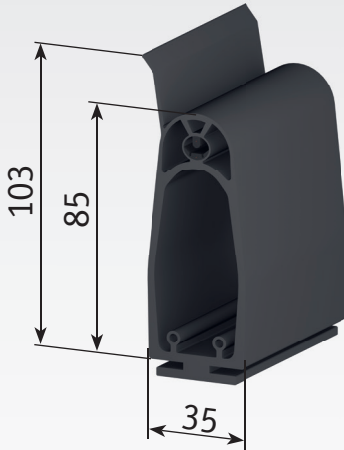


Prüfung nach DIN EN ISO 13856-2, Prüfkörper rund 80mm, Betätigungspunkt C3, Temp. 20 °C
Tested according DIN EN ISO 13856-2, Test Unit round 80mm, Actuating Point C3, Temp. 20 °C



Technische Daten

Technical data



Kennwerte für Prüftemperatur +20 °C
Characteristics for test temperature +20 °C

Prüf-Geschwindigkeit 10mm/s Test-Speed 10 mm/s

Betätigungskraft F ^A Actuation Force F ^A	24,0 N
Ansprechweg c Actuation distance c	4,0 mm
Nachlaufweg d bis 250 N Overtravel distance d to 250 N	58,0 mm
Nachlaufweg f bis 400 N Overtravel distance f to 400 N	62,0 mm
Nachlaufweg h-c bis 600 N Overtravel distance h-c to 600 N	65,0 mm

Prüf-Geschwindigkeit 100mm/s Test-Speed 100 mm/s

Betätigungskraft F ^A Actuation Force F ^A	30,0 N
Ansprechweg c Actuation distance c	5,0 mm
Nachlaufweg d bis 250 N Overtravel distance d to 250 N	56,0 mm
Nachlaufweg f bis 400 N Overtravel distance f to 400 N	60,0 mm
Nachlaufweg h-c bis 600 N Overtravel distance h-c to 600 N	62,0 mm

Prüf-Geschwindigkeit 200mm/s Test-Speed 200 mm/s

Betätigungskraft F ^A Actuation Force F ^A	39,0 N
Ansprechweg c Actuation distance c	7,0 mm
Nachlaufweg d bis 250 N Overtravel distance d to 250 N	52,0 mm
Nachlaufweg f bis 400 N Overtravel distance f to 400 N	57,0 mm
Nachlaufweg h-c bis 600 N Overtravel distance h-c to 600 N	60,0 mm

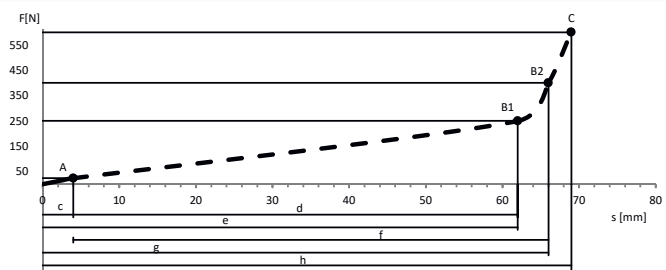


Die Reaktionszeit der angeschlossenen Auswertelektronik beeinflusst die ermittelten Nachlaufwege der Kontakteleiste.
The response time of the used controller affects the measured overtravel distances of the contact edge.

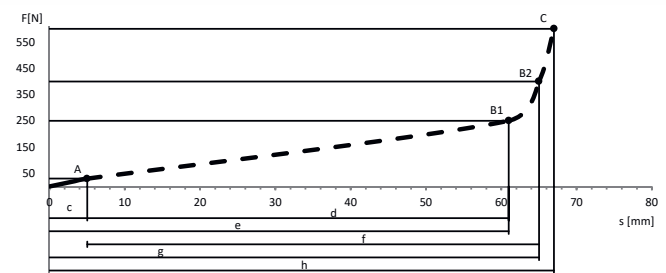
Allgemeine Daten		General data
Typ	SENTIR edge 35.85 TTLa (35.85 TsTLa)	Type
Artikel-Nummer	1502-1701 (1502-1731)	Article No.
Material	TPE	Material
Materialhärte	68 Shore A/ 45 Shore A	Material hardness
Max. Lieferlänge	6m / 25 m	Delivery length
Gewicht kg/m	1,1	Weight kg/m
Schutzart	IP 67 (IP 68 on request)	Enclosure
Schaltspiele	10.000	Switching Cycles
Schaltwinkel	2 x 45°	Switching Angle
Betätigungswiderstand	≤ 500 Ohm	Actuation resistance
Elek. Belastbarkeit	24 V 10 mA	Electrical capacity
Betriebstemperatur	-10 °C → 50 °C	Operating temperature
Max. Temperaturbereich	-25 °C → 75 °C	Max. temperature range
Max. Länge mehrerer Kontakteleisten	100 m	Max. length of several contact edges
Max. Reihenschaltung der Kontakteleiste	5 Kontakteleisten / contact edges	Max. series connection of the contact edges
Inaktiver Bereich mit höheren Kräften	10 mm	Inactive end region with higher forces
Leitung (max. 25m)	LY11Y 2x0,34 mm ²	Connection cables
Material Leitung	PUR matt schwarz/black	Cable material

Maße in mm, Toleranzen nach DIN ISO 3302-1 E2
Dimension in mm, Tolerances according to DIN ISO 3302-1 class E2

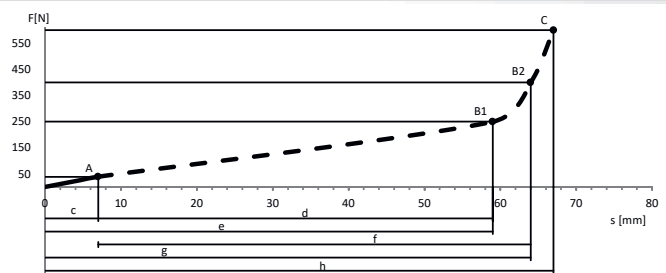
Prüfung nach DIN EN ISO 13856-2, Prüfkörper rund 80mm, Betätigungspunkt C3, Temp. 20 °C
Tested according to DIN EN ISO 13856-2, Test Unit round 80mm, Actuating Point C3, Temp. 20°C



Prüfung nach DIN EN ISO 13856-2, Prüfkörper rund 80mm, Betätigungspunkt C3, Temp. 20 °C
Tested according to DIN EN ISO 13856-2, Test Unit round 80mm, Actuating Point C3, Temp. 20°C

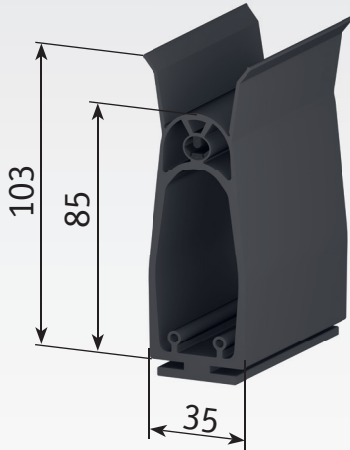


Prüfung nach DIN EN ISO 13856-2, Prüfkörper rund 80mm, Betätigungspunkt C3, Temp. 20 °C
Tested according to DIN EN ISO 13856-2, Test Unit round 80mm, Actuating Point C3, Temp. 20°C



Technische Daten

Technical data



Kennwerte für Prüftemperatur +20 °C
Characteristics for test temperature +20 °C

Prüf-Geschwindigkeit 10mm/s Test-Speed 10 mm/s

Betätigungskraft F ^A Actuation Force F ^A	24,0 N
Ansprechweg c Actuation distance c	4,0 mm
Nachlaufweg d bis 250 N Overtravel distance d to 250 N	58,0 mm
Nachlaufweg f bis 400 N Overtravel distance f to 400 N	62,0 mm
Nachlaufweg h-c bis 600 N Overtravel distance h-c to 600 N	65,0 mm

Prüf-Geschwindigkeit 100mm/s Test-Speed 100 mm/s

Betätigungskraft F ^A Actuation Force F ^A	30,0 N
Ansprechweg c Actuation distance c	5,0 mm
Nachlaufweg d bis 250 N Overtravel distance d to 250 N	56,0 mm
Nachlaufweg f bis 400 N Overtravel distance f to 400 N	60,0 mm
Nachlaufweg h-c bis 600 N Overtravel distance h-c to 600 N	62,0 mm

Prüf-Geschwindigkeit 200mm/s Test-Speed 200 mm/s

Betätigungskraft F ^A Actuation Force F ^A	39,0 N
Ansprechweg c Actuation distance c	7,0 mm
Nachlaufweg d bis 250 N Overtravel distance d to 250 N	52,0 mm
Nachlaufweg f bis 400 N Overtravel distance f to 400 N	57,0 mm
Nachlaufweg h-c bis 600 N Overtravel distance h-c to 600 N	60,0 mm

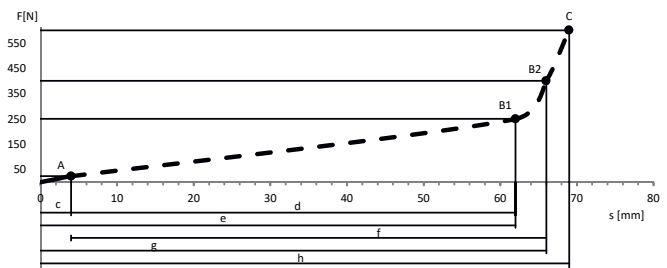


Die Reaktionszeit der angeschlossenen Auswertelektronik beeinflusst die ermittelten Nachlaufwege der Kontakteleiste.
The response time of the used controller affects the measured overtravel distances of the contact edge.

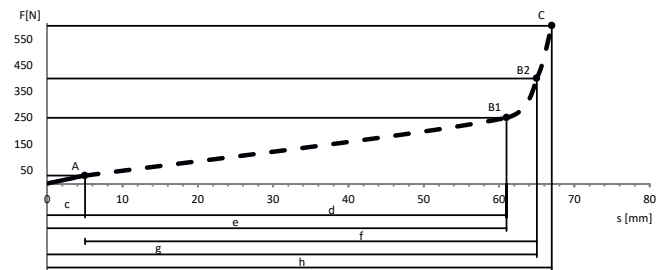
Allgemeine Daten		General data
Typ	SENTIR edge 35.85 TLL (35.85 TsTLL)	Type
Artikel-Nummer	1502-1711 (1502-1741)	Article No.
Material	TPE	Material
Materialhärte	68 Shore A / 45 Shore A	Material hardness
Max. Lieferlänge	6m / 25 m	Delivery length
Gewicht kg/m	1,1	Weight kg/m
Schutzart	IP 67 (IP 68 on request)	Enclosure
Schaltspiele	10.000	Switching Cycles
Schaltwinkel	2 x 45°	Switching Angle
Betätigungswiderstand	≤ 500 Ohm	Actuation resistance
Elek. Belastbarkeit	24 V 10 mA	Electrical capacity
Betriebstemperatur	-10 °C → 50 °C	Operating temperature
Max. Temperaturbereich	-25 °C → 75 °C	Max. temperature range
Max. Länge mehrerer Kontakteleisten	100 m	Max. length of several contact edges
Max. Reihenschaltung der Kontakteleiste	5 Kontakteleisten / contact edges	Max. series connection of the contact edges
Inaktiver Bereich mit höheren Kräften	10 mm	Inactive end region with higher forces
Leitung (max. 25m)	LIY11Y 2x0,34 mm ²	Connection cables
Material Leitung	PUR matt schwarz/black	Cable material

Maße in mm, Toleranzen nach DIN ISO 3302-1 E2
Dimension in mm, Tolerances according to DIN ISO 3302-1 class E2

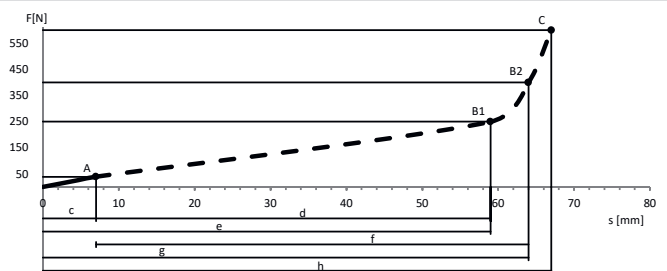
Prüfung nach DIN EN ISO 13856-2, Prüfkörper rund 80mm, Betätigungspunkt C3, Temp. 20 °C
Tested according DIN EN ISO 13856-2, Test Unit round 80mm, Actuating Point C3, Temp. 20 °C



Prüfung nach DIN EN ISO 13856-2, Prüfkörper rund 80mm, Betätigungspunkt C3, Temp. 20 °C
Tested according DIN EN ISO 13856-2, Test Unit round 80mm, Actuating Point C3, Temp. 20 °C



Prüfung nach DIN EN ISO 13856-2, Prüfkörper rund 80mm, Betätigungspunkt C3, Temp. 20 °C
Tested according DIN EN ISO 13856-2, Test Unit round 80mm, Actuating Point C3, Temp. 20 °C



Technische Daten

Technical data

Materialeigenschaften

Material properties

Allgemein		General	
Reißfestigkeit	3	Tear strength	
Reißdehnung	3	Ultimate tensile strength	
Rückprallelastizität bei 20 °C	2	Rebound elasticity at 20 °C	
Widerstand gegen bleibende Verformung	3	Resistance against permanent deformation	
Abrieb	3	Abrasion	
Weiterreißwiderstand	3	Elongation @ Tear	
Kälteflexibilität	2	Cold flexibility	
Wärmebeständigkeit	2	Heat stability	
Oxidationsbeständigkeit	1	Oxidation stability	
UV-Beständigkeit	1	UV-stability	
Witterungsbeständigkeit	1	Weather resistance	
Flammwiderstand	6	Flame resistance	
Ozon (50 ppm)	1	Ozone (50 ppm)	

1 = sehr gut → 6 = ungenügend
 1 = very good → 6 = insufficient

Chem. Beständigkeit		Chemical resistance	
Wasser (dist.)	1	Water (dist.)	
Säure verdünnt	1	Dilutes acid	
Laugen verdünnt	1	Dilutes base	
Nicht oxid. Säuren	2	Not oxidizing acids	
Oxidier. Säuren	2	Oxidizing acids	
ASTM-oil Nr. 3	6	ASTM-oil No. 3	
Mineraöl	2	Mineral oil	
Bremsflüssigkeit	2-3	Brake fluid	
Frostschutzmittel	1	Antifreezing admixture	
Benzin	5	Gasoline	
Diesel	2-3	Diesel	
Alkohole	1	Alcohol	

1 = keine Effekte	Für Dauerkontakt
1 = no effects	Permanent contact
2 = geringe Effekte	Kontakt zulässig
2 = few effects	Some contact
3 = mäßige Effekte	Kontakt zulässig
3 = medium effects	Some contact
4 = merkbare Effekte	Kontakt einschränken
4 = noticeable effects	Reduced contact
5 = starke Effekte	Nur kurzzeitigen Kontakt
5 = severe effects	Very brief contact
6 = extreme Effekte	Kontakt vermeiden
6 = extreme effects	Avoid contact



Die aufgeführten Materialeigenschaften gelten als Richtlinie. Kritische Anwendungen müssen von Seiten des Kunden praxisbezogen erprobt werden.

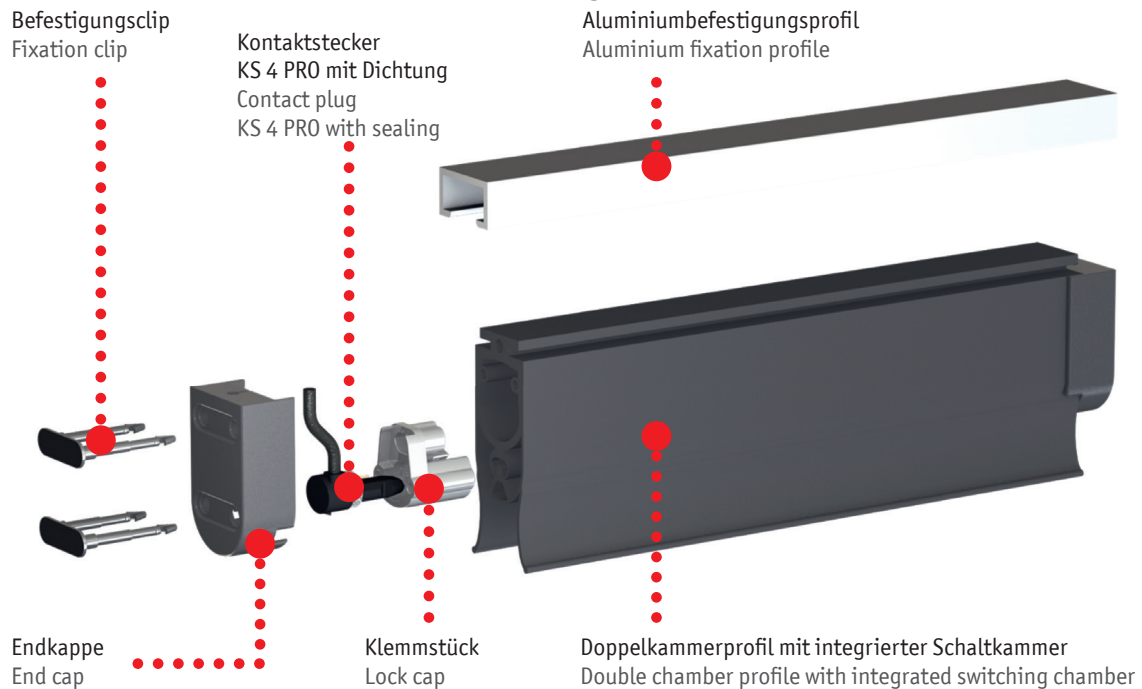
The listed properties are considered as guideline. Critical application must be practically tested by the customer.

Konfektionssystem

Assembly system

Das KS 4 PRO Plug 'N' Sense System

The KS 4 PRO Plug 'N' Sense System



KS 4 PRO W oder L XX,Xm - 35.85-Set

KS 4 PRO W or L XX,Xm - 35.85-Set



- 1x KS 4 PRO Stecker mit Schutzkappe
(Widerstand 8,2 kOhm oder XX,X m Leitung)
KS 4 PRO plug with protective cap
(resistor 8.2 kOhm or XX,X m cable)
- 1x Klemmstück
Lock cap
- 2x Befestigungsclip
Fixation clip
- 1x Endkappe 35.85
End cap 35.85

Anweisungen zur Konfektion und Montage sind erhältlich unter asosafety.de.
Assembly and installation instruction are available at asosafety.co.uk.

Konformitätserklärung

Declaration of conformity

EG - Konformitätserklärung (gemäß Anhang II 2006/42/EG)
EC Declaration of conformity (according annex II 2006/42/EC)
Déclaration de conformité CE (selon annexe II 2006/42/CE)



Hiermit erklären wir, dass die nachfolgend bezeichneten Schaltleisten

We hereby declare that the following products of sensing contact edges

Par la présente nous déclarons que les produits suivants de la série barres palpuses:

SENTIR edge 35.85

SENTIR edge 35.85

SENTIR edge 35.85

zur Kombination mit den Sicherheitschaltgeräten der Baureihe

for the combination with safety relays of the model range

en combinaison avec les relais de sécurité

ELMON relay 31
ELMON relay 32
ELMON relay 34
ELMON relay 35
ELMON relay 39*
ELMON relay 41*

ELMON relay 31
ELMON relay 32
ELMON relay 34
ELMON relay 35
ELMON relay 39*
ELMON relay 41*

ELMON relay 31
ELMON relay 32
ELMON relay 34
ELMON relay 35
ELMON relay 39*
ELMON relay 41*

aufgrund ihrer Konzipierung und Bauart sowie in der von uns in Verkehr gebrachten Ausführung, den einschlägigen grundlegenden Sicherheits- und Gesundheitsanforderungen der nachfolgenden EG-Richtlinien und Normen entspricht:

satisfies the relevant essential health and safety requirements of the EC directives and standards listed below on account of its design and construction, as does the version brought to market by us:

de par sa conception et sa construction, ainsi que dans les modèles mis en circulation par nos soins, répondent aux exigences de base pour la sécurité et la santé des directives et normes CE suivantes :

EN ISO 13856-2
 EN 12978
 EN ISO 13849-1
 2011/65/EU; 2015/863/EU RoHS
 [EG] Nr. 1907/2006 - REACH

EN ISO 13856-2
 EN 12978
 EN ISO 13849-1
 2011/65/EU; 2015/863/EU RoHS
 [EC] Nr. 1907/2006 - REACH

EN ISO 13856-2
 EN 12978
 EN ISO 13849-1
 2011/65/EU; 2015/863/EU RoHS
 [EC] Nr. 1907/2006 - REACH

*EG-Baumusterprüfung
 Notified Body 0044
 TÜV Nord Cert GmbH
 Langenmarkstraße 20
 D-45141 Essen
 Nr. 44 205 13031826

*EC type-examination
 Notified Body 0044
 TÜV Nord Cert GmbH
 Langenmarkstraße 20
 D-45141 Essen
 No. 44 205 13031826

*Examen CE de type
 Notified Body 0044
 TÜV Nord Cert GmbH
 Langenmarkstraße 20
 D-45141 Essen
 N° 44 205 13031826

Diese Konformitätserklärung entbindet den Konstrukteur/Hersteller der Maschine nicht von seiner Pflicht, die Konformität der gesamten Maschine, an der dieses Produkt angebracht wird, entsprechend der EG-Maschinenrichtlinie sicherzustellen.

This declaration of conformity does not relieve the designer / manufacturer of the machine from his obligation to ensure that the conformity of the entire machine to which this product is attached satisfies the corresponding EC directive.

Cette déclaration de conformité ne délie pas le constructeur / fabricant de la machine de son obligation d'assurer la conformité de l'ensemble de la machine à laquelle ce produit est apposé selon la directive CE.

Hersteller und Dokumentationsbevollmächtigter
ASO GmbH
 Hansastr. 52
 D-59557 Lippstadt
 Lippstadt, 16.06.2021

Manufacturer and attorney of documents

Fabricant et agent de documentation

Helmut Friedrich
 - Geschäftsführer - CEO - Gérant -



Konformitätserklärung

Declaration of conformity



EG - Konformitätserklärung (gemäß Anhang II 2006/42/EG)
EC Declaration of conformity (according annex II 2006/42/EC)
Déclaration de conformité CE (selon annexe II 2006/42/CE)

Hiermit erklären wir, dass die nachfolgend bezeichneten Schaltleisten

We hereby declare that the following products of sensing contact edges

Par la présente nous déclarons que les produits suivants de la série barres palpées:

SENTIR edge 35.85

SENTIR edge 35.85

SENTIR edge 35.85

zur Kombination mit den Sicherheitsschaltgeräten der Baureihe

for the combination with safety relays of the model range

en combinaison avec les relais de sécurité

ELMON inductive 70*
ELMON inductive 71*
ELMON inductive 74*
ELMON inductive 77

ELMON inductive 70*
ELMON inductive 71*
ELMON inductive 74*
ELMON inductive 77

ELMON inductive 70*
ELMON inductive 71*
ELMON inductive 74*
ELMON inductive 77

aufgrund ihrer Konzipierung und Bauart sowie in der von uns in Verkehr gebrachten Ausführung, den einschlägigen grundlegenden Sicherheits- und Gesundheitsanforderungen der nachfolgenden EG-Richtlinien und Normen entspricht:

satisfies the relevant essential health and safety requirements of the EC directives and standards listed below on account of its design and construction, as does the version brought to market by us:

de par sa conception et sa construction, ainsi que dans les modèles mis en circulation par nos soins, répondent aux exigences de base pour la sécurité et la santé des directives et normes CE suivantes :

EN ISO 13856-2
 EN 12978
 EN ISO 13849-1
 2011/65/EU; 2015/863/EU RoHS
 (EG) Nr. 1907/2006 - REACH

EN ISO 13856-2
 EN 12978
 EN ISO 13849-1
 2011/65/EU; 2015/863/EU RoHS
 (EC) Nr. 1907/2006 - REACH

EN ISO 13856-2
 EN 12978
 EN ISO 13849-1
 2011/65/EU; 2015/863/EU RoHS
 (EC) Nr. 1907/2006 - REACH

*EG-Baumusterprüfung
 Notified Body 0044
 TÜV Nord Cert GmbH
 Langemannstraße 20
 D-45141 Essen
 Nr. 44 205 13031826

*EC type-examination
 Notified Body 0044
 TÜV Nord Cert GmbH
 Langemannstraße 20
 D-45141 Essen
 No. 44 205 13031826

*Examen CE de type
 Notified Body 0044
 TÜV Nord Cert GmbH
 Langemannstraße 20
 D-45141 Essen
 N° 44 205 13031826

Diese Konformitätserklärung entbindet den Konstrukteur/ Hersteller der Maschine nicht von seiner Pflicht, die Konformität der gesamten Maschine, an der dieses Produkt angebracht wird, entsprechend der EG-Maschinenrichtlinie sicherzustellen.

This declaration of conformity does not relieve the designer / manufacturer of the machine from his obligation to ensure that the conformity of the entire machine to which this product is attached satisfies the corresponding EC directive.

Cette déclaration de conformité ne délie pas le constructeur / fabricant de la machine de son obligation d'assurer la conformité de l'ensemble de la machine à laquelle ce produit est apposé selon la directive CE.

Hersteller und Dokumentationsbevollmächtigter

Manufacturer and attorney of documents

Fabricant et agent de documentation

ASO GmbH
 Hansastr. 52
 D-59557 Lippstadt
 Lippstadt, 16.06.2021

Helmut Friedrich
 - Geschäftsführer - CEO - Gérant -



Notizen

Notes

.....

.....

.....

.....

.....

.....

.....

.....

.....

.....

.....

.....

.....

.....

.....

.....

.....

.....

.....

.....

.....

.....

.....

Headquarter Europe

ASO GmbH
Hansastraße 52
59557 Lippstadt

Tel +49 2941 9793-0
Fax +49 2941 9793-299
www.asosafety.de
sales-eu@asosafety.com

Headquarter USA

ASO Safety Solutions Inc.
300 Roundhill Drive, Unit 6
Rockaway, NJ 07866

Phone +1 973 5869600
Fax +1 973 5861590
www.asosafety.com
sales-us@asosafety.com

Headquarter Asia Pacific

ASO Safety Solutions Nanjing Co. Ltd.
Jinma Lu 3 Maqun Scientific Park
210049 Nanjing

Phone +86 25 856 73990
www.asosafety.cn
sales-cn@asosafety.com



DOC0000277 Technical data Rev 05
as of 15.06.2021
Technical changes reserved