

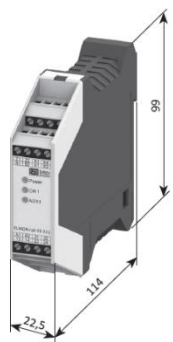
# Bezpečnostní relé SK 41-322

## Technická data:

Napájení	
Napájecí napětí 1	230 V AC $\pm$ 10% 50/60Hz
Napájecí napětí 2	24 V AC/DC $\pm$ 10%
Spotřeba	3,5 VA 230 V AC 1,5 W 24 V DC 1,2 VA 24 V AC

Bezpečnostní výstup	
Nominální proud DC	230 V AC $\pm$ 10% 50/60Hz
Nominální proud AC	24 V AC/DC $\pm$ 10%
Mechanická životnost	> 10 <sup>6</sup> sepnutí
Reakční čas – aktivace	< 500 ms (Power on < 850ms)
Kategorie	AC-15 (230V AC; 1A; 800000 Op.) DC-13 (30V DC; 2A; 250000 Op.)
Ochrana výstupu	5x20 1A MT

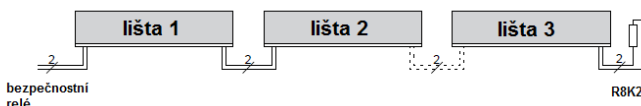
Všeobecné vlastnosti	
Materiál pouzdra	Polyamid PA 6.6, UL 94-V2
Ochrana IP	IP 20
Třída izolace, napětí, odolnost proti pulsům	II, 250 V 4 kV
Hmotnost	210 g
Provozní teplota	-20 °C bis / to +55 °C / zapojení v řadě max. + 35°C
Vhodný průřez vodičů	drát nebo lanko 0,5 - 2,5 mm <sup>2</sup>



### Individuální zapojení lišt:



### Seriové zapojení lišt:



Senzor	
Nominální hodnota	8,2 k $\Omega$
Maximální hodnota	> 12 k $\Omega$
Minimální hodnota	< 5 k $\Omega$

Pomocné relé	
Maximální proud	2A (24 V AC/DC)
Mechanická životnost	> 10 <sup>6</sup> sepnutí
RL funkce * : maximální zpoždění při zapnutí	0,5 sekundy
RL funkce : délka zapnutí funkce	3 sekundy

\* S funkcí RLU spiná pomocné relé synchronně s aktivací senzoru.

Certifikace	
Normy	EN ISO 13849-1:2008 Kategorie / category 3 PL e (MTTFd 195 Jahre / years, DC 99 %) EN 62061:2013 SILCL 3 (PFHd 6,51E-09 1/h)
Elektronická část	MTTFd 625 Jahre / years, DC 99 %
Elektromechanická část	B10d 500000 MTTFd 285 Jahre / years, DC 99% (Nop 17520)

### Zapojení svorek:

- A1, A2 - Napájecí napětí 230V 50/60 Hz
- B1, B2 - Napájecí napětí 24 V AC / DC
- X1, X2 - Zapojení senzorů s ukončovacím odporem 8,2 Kohm
- X3, X4 - 4-vodičové zapojení bezpečnostního senzoru
- 13, 14 - Bezpečnostní releový výstup 1
- 23, 24 - Bezpečnostní releový výstup 2
- 31, 32 - Pomocný kontakt / informační výstup
- Z1, Z2 - Manuální reset ( NO ) volitelně

### LED signalizace:

#### Napájení:

- Zelená LED svítí - signalizace napájení ( 230 nebo 24 V )
- Zelená LED bliká - chybné zapojení / napětí

#### Bezpečnostní obvod:

- Červená LED svítí - senzor aktivovaný
- Červená LED rychle bliká - obvod přerušeny
- Červená LED pomalu bliká - chyba zařízení

#### Pomocný výstup:

- Žlutá LED svítí - výstup aktivovaný

# Bezpečnostní relé SK 41-322



ELMON

## Mechanická montáž:

Spínací jednotka musí být instalována:

- do rozvodné skříně nebo krytu chráněné před prachem a vlhkostí
- pro použití v prostředí s úrovní 2 kontaminací
- Pro použití v prostředí dle IP54.
- Na DIN lištu 35 mm podle EN 50 022.

Spínací jednotka může být instalován v jakékoliv poloze.

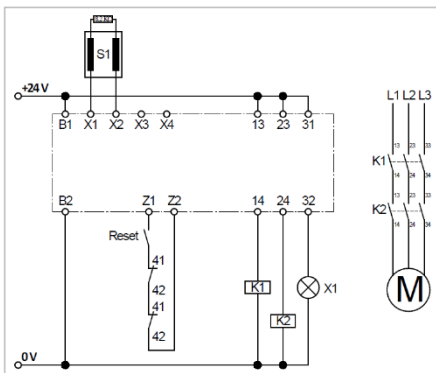
Přístroj nesmí být provozován v oblastech s velkými teplotními změnami.

## Elektrická montáž:

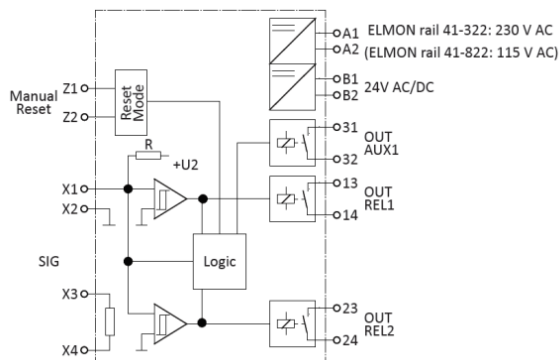
Spínací přístroj může být zničen chybným zapojením svorek.

Elektrické rozvody, které jsou vedeny pod širým nebem nebo mimo rozvodnou skříň, musí být odpovídajícím způsobem chráněny. Mezní hodnoty uvedené v části "Technická data" pro napájecí napětí a zatížitelnost výstupních relé musí být dodrženy.

### Příklad zapojení:

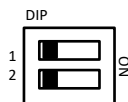


### Blokové schéma:



### Nastavení DIP přepínačů:

- 1) Volba automatický / manuální reset  
 - Off : Manuální reset  
 - On : Automatický reset
- 2) Volba RL nebo RLU pro pomocný výstup  
 Off = RL výstup  
 On = RLU výstup

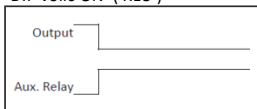


OFF	ON
1. Man.Reset	Auto.Reset
2. AUX1 RL	AUX1 RLU

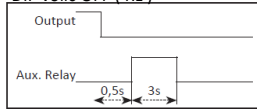
\* S funkcí RLU spíná pomocné relé synchronně s aktivací senzoru.

### Specifikace RL - RLU funkce :

#### DIP volič ON (RLU)



#### DIP volič OFF (RL)



### Důležité upozornění:

- Nikdy nepřipojujte obě napětí současně
- Z výroby jsou svorky 14-23 z důvodu redundance kontaktů propojeny můstkem. V případě potřeby můstek odstraňte.